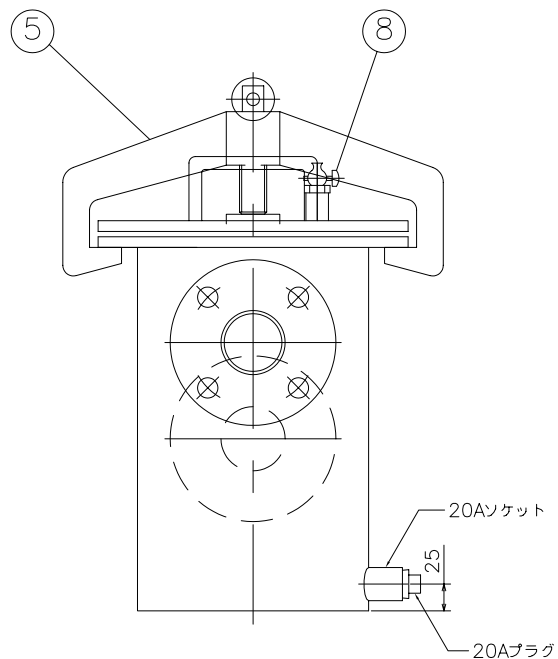
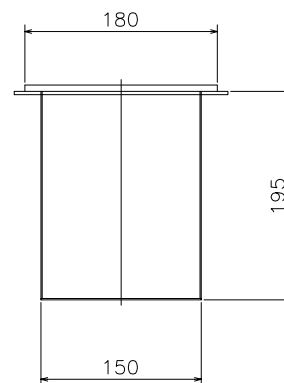


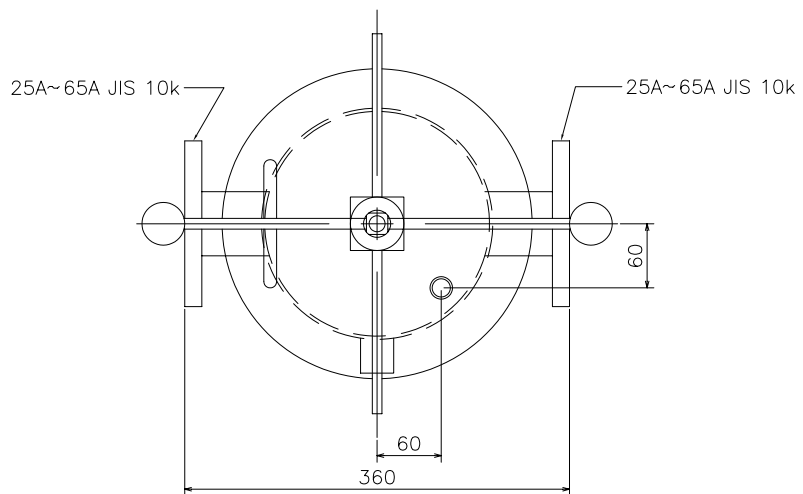
立面図



側面図



③ 網




平面図

※材質はSSに変更可能です。

番号	部品名	材質	数量	備考
7	ピーコック	BC	1	10A
6	アーム	SUS	1	
5	ネジ棒	SUS	1	W1
4	パッキン	ゴム	1	P230
3	網	SUS	1	5φP8のメッシュ
2	蓋	SUS	1	290φ×10t
1	本体	SUS	1	200A×350H

件名	縮尺	承認	検印	設計	作成
	1/5				
名称	図面番号				
25A~65A用ヘアキャッチャー 参考図					

 フジカ濾水機株式会社

本社：東京都豊島区東池袋 5-39-15
川口工場：川口市元郷 2-3-32