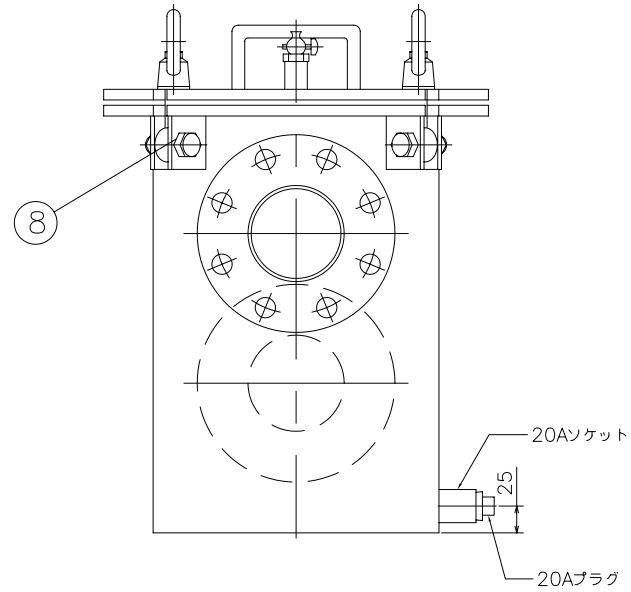
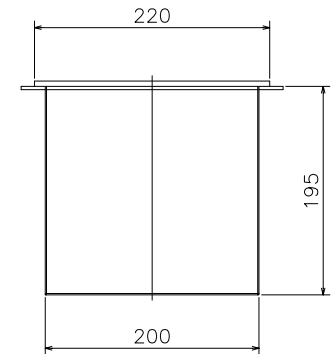


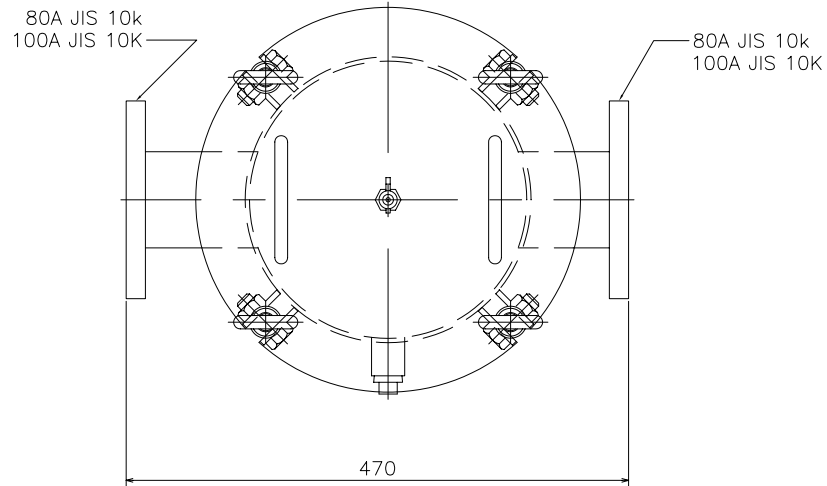
立面図



側面図



③ 網



平面図

※材質はSSに変更可能です。

番号	部品名	材質	数量	備考
9	ピーコック	BC	1	10A
8	取付ボルトナット	SUS	4	M16×45L
7	ワッシャ	SUS	4	M16
6	ボルト	SUS	4	M16×80L
5	アイナット	SUS	4	M16
4	パッキン	ゴム	1	P280
3	網	SUS	1	5φP8mm径
2	蓋	SUS	1	360φ×10t
1	本体	SUS	1	250A×400H

件名	縮尺	承認	検図	設計	作成
	1/5				
名称	図面番号				
80A, 100A用ヘアキャッチャー 参考図					

 フジカ濾水機株式会社

本社：東京都豊島区東池袋 5-39-15
川口工場：川口市元郷 2-3-32