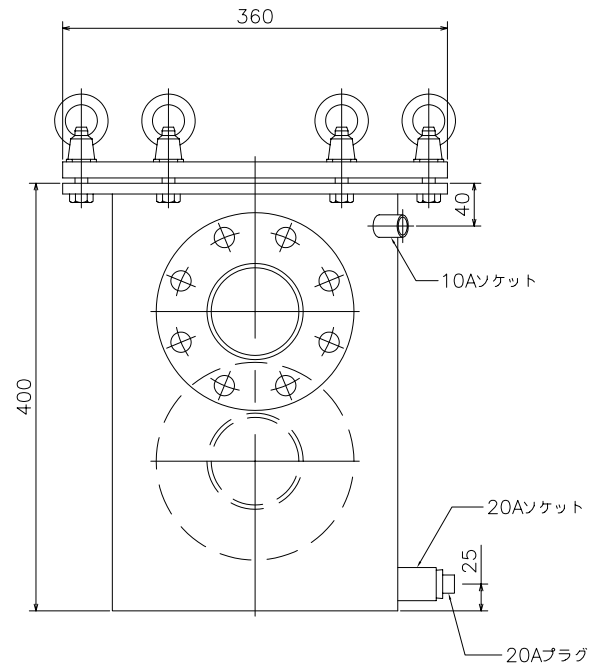
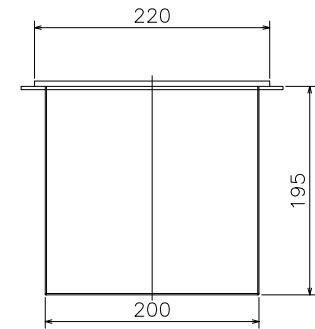


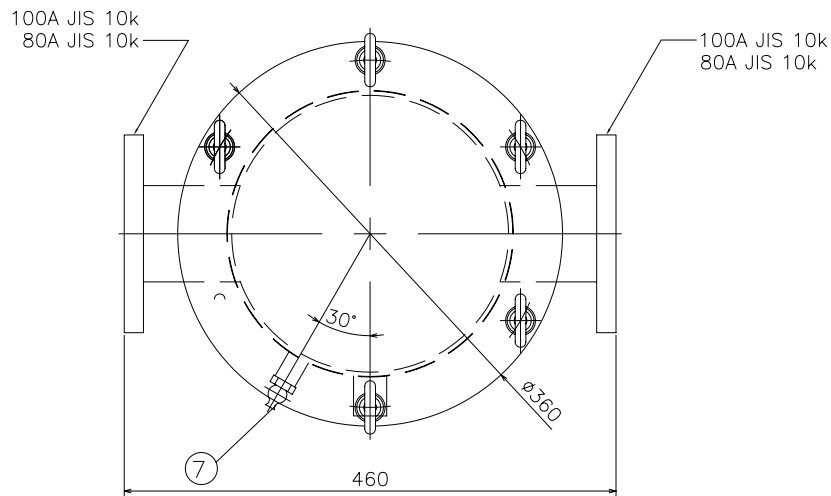
立面図



側面図



③ 網




平面図

※材質はSSに変更可能です。

番号	部品名	材質	数量	備考
7	ピーコック	BC	1	10A
6	ボルト	SUS	6	M12X60L
5	アイナット	SUS	6	M12
4	パッキン	ゴム	1	P280
3	網	SUS	1	5φP8のりかけ
2	蓋	ポリカーボネート	1	360φ×15t
1	本体	SUS	1	250A×400H

件名	縮尺	承認	検図	設計	作成
	1/5				
名称	図面番号				
80A, 100A用ヘアキャッチャー(上部蓋ホリカーボネート) 参考図					

 フジカ濾水機株式会社

本社：東京都豊島区東池袋 5-39-15  
川口工場：川口市元郷 2-3-32